



# HA16 SPX HA18 SPX

## Productivité optimale

- Commandes entièrement proportionnelles et simultanées
- Temps d'élévation à pleine hauteur : 44 secondes

## Capacité tout terrain remarquable

- 4 roues motrices pour une meilleure manœuvrabilité
- Blocage différentiel hydraulique
- Garde au sol de 38 cm

## Grande enveloppe de travail grâce au déport horizontal de 9.15 m



**Haulotte**   
GROUP

More than lifting





# HA16 SPX / HA18 SPX



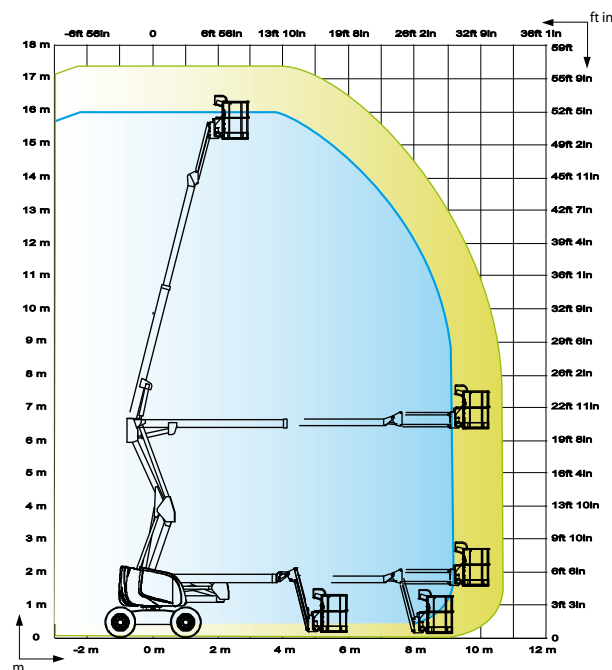
NACELLES ARTICULÉES TOUT TERRAIN

— HA 18 SPX  
— HA 16 SPX

## DONNÉES TECHNIQUES

**HA16 SPX**      **HA18 SPX**

Hauteur de travail	16 m	17.3 m
Hauteur plateforme	14 m	15.3 m
Déport maximum	9.15 m	10.6 m
Point d'articulation	6.5 m	6.5 m
Capacité maximum	230 kg	230 kg
<b>F x G</b> Dimensions plateforme	1.8 x 0.8 m	1.8 x 0.8 m
<b>A</b> Longueur hors tout	6.8 m	7.5 m
Longueur de transport	5.15 m	5.8 m
<b>B</b> Largeur hors tout	2.3 m	2.3 m
<b>C</b> Hauteur repliée	2.2 m	2.2 m
Hauteur de transport	2.55 m	2.55 m
Angle de débattement vertical du pendulaire	140° (+70/-70)	140° (+70/-70)
Angle de rotation de la plateforme	180° (+90/-90)	180° (+90/-90)
Angle de rotation de la tourelle	350 °	350 °
Déport arrière	0 m	0 m
<b>D</b> Empattement	2 m	2 m
<b>E</b> Garde au sol	38 cm	38 cm
Dévers	5 °	5 °
Vitesse de translation	0.8 - 5.5 km/h	0.8 - 5.5 km/h
Pente maximum	40 %	40 %
Rayon de braquage extérieur	4.5 m	4.5 m
Pneus gonflés mousse	14-17.5	14-17.5
Moteur diesel	31.2 kW - 42.hp	31.2 kW - 42.4 hp
Capacité réservoir huile hydraulique	100 l	100 l
Capacité réservoir diesel	72 l	72 l
Poids total	6700 kg	7660 kg



## ÉQUIPEMENT STANDARD

- 4 roues motrices (2 roues avant directrices)
- Rotation tourelle 350°
- Utilisation en extérieur: résiste à des vitesses de vent jusqu'à 45 km/h
- Bac moteur pivotant facilitant la maintenance
- Réservoir gazoil 72 l ; hauteur remplissage 1,50 m
- Contrôleur de dévers 5°
- Batteries de démarrage 12 V
- Groupe de secours électrique commandé depuis le panier
- Mise en roue libre
- Compteur horaire
- Blocage mécanique de l'orientation tourelle
- Anneaux d'élingage et de remorquage

## OPTIONS ET ACCESSOIRES

- Génératrice électrique embarquée 3,3 kW
- Prise électrique dans la plateforme
- Panier large 2,3 x 0,80 m
- Bruiteur de translation
- Gyrophare
- Phare de travail
- Pot catalytique
- Huile hydraulique bio-dégradable
- Kit pays froid
- Kit pays chaud
- Ligne à air comprimé dans la plateforme

